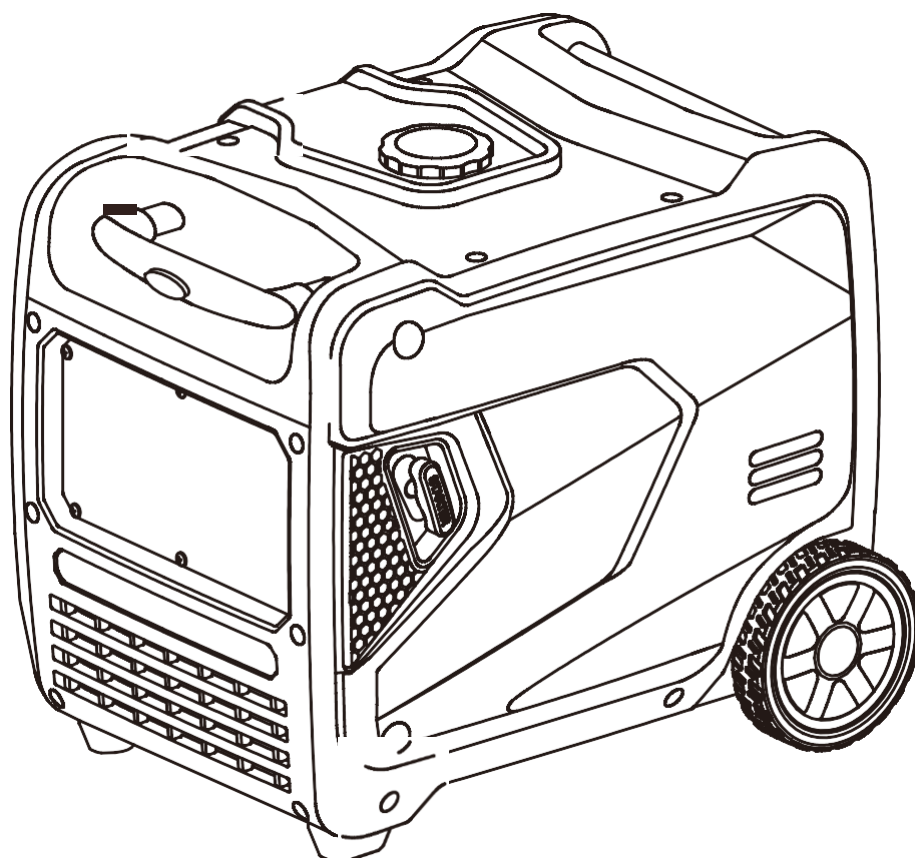


# SENCI<sup>®</sup>

BRUKERHÅNDBOK OG BRUKSANVISNING

## INVERTER GENERATOR



LAGRE DENNE HÅNDBOKEN FOR FREMTIDIG  
REFERANSE

VIKTIGE SIKKERHETSINSTRUKSJONER ER INKLUDERT I DENNE  
HÅNDBOKEN

# Sikkerhetsinstruksjoner og advarsler

<b>⚠ DANGER</b>		
<p>Bruke en generator innendørs KAN DREPE DEG I LØPET AV MINUTTER. Generator eksos inneholder karbonmonoksid. Dette er en gift du ikke kan se eller lukte. Unngå farer. LES BRUKSANVISNINGEN FØR BRUK.</p>	 <p>Bruk ALDRI inne i et hjem eller en garasje, SELV OM dører og vinduer er åpne.</p>	 <p>Bruk kun UTE og langt unna vinduer, dører og ventiler.</p>

## ADVARSEL

kjemikalier: Eksosen fra denne generatoren inneholder kjemikalier som er kjent for å forårsake kreft, fødselsskader eller annen reproduktiv skade.

## Introduksjon

Denne bruksanvisningen er utformet for å instruere deg om riktig bruk av produktet ditt. Din tilfredshet med dette produktet og dets sikre drift er vår største bekymring. Ta deg derfor tid til å lese hele håndboken, spesielt sikkerhetsreglene. De vil hjelpe deg å unngå potensielle farer som kan eksistere når du arbeider med dette produktet.



Les denne håndboken nøye før du bruker denne generatoren. Denne håndboken bør følge med denne generatoren hvis den selges.

## INNHold

---


Innledning .....	1
Sikkerhetsinformasjon .....	3
Generator sikkerhetsadvarsler .....	4
Kjenn din generator .....	7
Generator Forberedelse .....	12
Start generatoren .....	16
Slå av generatoren .....	18
Vedlikehold .....	19
Transport og lagring .....	24
Feilsøkingsveiledning .....	25

## VIKTIGE SPESIFIKASJONER

---

Modell nr.	SC5500i
Starteffekt	6000W
Driftseffekt	5500W
Fase	enkel
Frekvens	50 Hz
Spenning	AC230V
Strømstyrke	23,9A
Motortype	4-takts, OHV, ensylinder med tvungen luftkjøling
Motorvolum	322cc
Drivstofftankkapasitet	3.6 US gallon (13.5 L), minimum 87 oktan
Oljekapasitet	0,7 l

# SIKKERHETSINFORMASJON

 **ADVARSEL:** Før du bruker generatoren, må du lese alle sikkerhetsadvarsler og alle instruksjoner. Unnlatelse av å følge advarslene og instruksjonene kan føre til elektrisk støt, brann eller alvorlig personskade.

1

## SIKKERHET INTRODUKSJON

Sikkerhet er en kombinasjon av sunn fornuft, å være våken og vite hvordan verktøyet ditt fungerer. Denne håndboken inneholder viktig informasjon om generatorens potensielle sikkerhetsproblemer, samt forberedelse, drift og vedlikeholdsanvisninger. Før du bruker denne generatoren, må du lese og observere alle advarsler og instruksjoner både på generatoretikettene og i denne bruksanvisningen. Unnlatelse av å følge alle instruksjonene nedenfor kan føre til personskade.

**MERK:** Følgende sikkerhetsinformasjon er ikke ment å dekke alle mulige forhold og situasjoner som kan oppstå. Vi forbeholder oss retten til å endre dette produktet og spesifikasjonene når som helst uten forvarsel.

**LAGRE DISSE INSTRUKSJONENE – Hold denne håndboken tilgjengelig for alle brukere gjennom hele verktøyets levetid. Gå gjennom det ofte for å maksimere sikkerheten for både deg selv og andre.**

## SIKKERHETSSYMBOLER

Hensikten med å følge sikkerhetssymboler er å tiltrekke oppmerksomheten til mulige farer. Sikkerhetssymbolene, og deres forklaringer, fortjener din omhyggelige oppmerksomhet og forståelse. Sikkerhetsadvarslene eliminerer ikke i seg selv noen fare. Instruksene eller advarslene de gir er ikke erstatning for riktige ulykkesforebyggende tiltak.

 **FARE:** indikerer en fare som, hvis den ikke unngås, vil føre til død eller alvorlig personskade.

 **ADVARSEL:** indikerer en fare som, hvis den ikke unngås, kan føre til død eller alvorlig personskade.

 **FORSIKTIG:** indikerer en fare som, hvis den ikke unngås, kan føre til mindre eller moderat personskade.

**FORSIKTIG:** når det brukes uten varselsymbolet, indikerer det en situasjon som kan føre til skade på maskinen.

## GENERATOR SIKKERHETSADVARSLER

### **PRIS: KARBONMONOKSID**

Bruke en generator innendørs **KAN DREPE DEG I LØPET AV MINUTTER**. Generatoreksos inneholder karbonmonoksid (CO). Dette er en giftgass du ikke kan se eller lukte. Hvis du kan lukte generatoren eksos, er du puster CO. Men selv om du ikke kan lukte eksosen, kan du puste CO.




Bruk **ALDRI** en generator i boliger, garasjer, krypkjellere eller andre delvis lukkede områder. Dødelige nivåer av karbonmonoksid kan bygge opp i disse områdene. Bruk av vifte eller åpning av vinduer og dører gir **IKKE** nok frisk luft. Bruk **KUN** en generator **UTENFOR** og langt borte fra vinduer, dører og ventiler. Disse åpningene kan trekke inn generatoreksos.

Selv om du bruker en generator riktig, kan CO lekke inn i hjemmet. Bruk **ALLTID** en batteridrevet eller batteri-backup CO alarm i hjemmet. Hvis du begynner å føle deg syk, svimmel eller svak etter at generatoren har gått, flytt til frisk luft **MED EN GANG**. Oppsøk lege. Du kan ha karbonmonoksidforgiftning.

### **ADVARSEL: FARE FOR EKSPLOSJON. SVÆRT BRANNFARLIG:**

Denne generatoren kan avgi svært brannfarlig og eksplosive damper, noe som kan forårsake alvorlige forbrenninger eller død, hvis antent. En nærliggende åpen flamme kan føre til eksplosjon selv om den ikke er i direkte kontakt med.

1. Ikke bruk i nærheten av åpen ild, varme eller andre tennkilder. Ikke røyk i nærheten av generatoren.
  2. Bruk alltid på et fast, jevnt underlag.
  3. Slå alltid av generatoren før du fyller drivstoff. La generatoren avkjøles i minst 2 minutter før du flytter drivstofflokket igjen. Løsne hetten sakte for å avlaste trykket i tanken.
  4. Ikke fyll drivstofftanken for mye. Bensin kan utvide under drift. Ikke fyll til toppen av tanken. Tillat utvidelse. Se alltid etter sølt drivstoff før bruk.
  5. Hvis drivstoff søl, flytt generatoren minst 30 meter unna utslippet og tørk av sølt drivstoff før du starter motoren.
- Tøm drivstofftanken før du lagrer eller transporterer generatoren.

 **ADVARSEL:** Hvis denne generatoren brukes som forsyning til en bygnings ledningsnett, **MÅ** generatoren installeres av en kvalifisert elektriker og kobles til en overføringsbryter som et separat avledet system i samsvar med alle gjeldende lover og elektriske koder og National Electrical Code, NFPA 70. Generatoren skal kobles til en overføringsbryter som bytter alle ledere unntatt jordingslederen for utstyret. Rammen til generatoren skal kobles til en godkjent jordingselektrode.

 **California Proposition 65 ADVARSEL:** Dette produktet inneholder kjemikalier og produserer eksos kjent for delstaten California for å forårsake kreft, fødselsskader og andre reproduktive skader.

# GENERATOR SIKKERHETSADVARSLER

---



**ADVARSEL: Ikke** la komfort eller kjennskap til produktet erstatte streng overholdelse av produktsikkerhetsregler. Unnlattelse av å følge sikkerhetsinstruksjonene kan føre til alvorlig personskade.

## DRIFTSMILJØ

1. Å bruke en generator innendørs kan drepe deg på få minutter. Bruk bare generator UTENFOR og langt unna vinkler, dører og ventiler.
2. Ikke røyk i nærheten av generatoren.
3. Ikke bruk i nærhet av åpen ild, varme eller brennbare materialer. Denne generatoren kan avgi svært brannfarlige og eksplosive demper, noe som kan forårsake alvorlige forbrenninger eller til og med død hvis antent. En åpen flamme i nærheten kan føre til en eksplosjon selv om den ikke er i direkte kontakt med.
4. Ikke utsett generatoren for regnfulle eller våte forhold; dette øker risikoen for elektrisk støt betydelig. Hånder aldri generatoren, elektroniske enheter eller andre ledninger mens du står i vann, barbeint eller når hender eller føtter er våte.
5. Bruk alltid generatoren på en tørr, fast, jevn overflate.
6. Generatoren skal ha minst 5 fots klaring fra bygninger eller annet utstyr under drift.
7. Ikke la barn eller ikke-kvalifiserte personer bruke generatoren.

## GENERATOR FORBEREDELSE

1. Jord alltid generatoren før du bruker den for å maksimere sikkerheten (se avsnittet "JORDE GENERATOREN").
2. Ikke overfyll drivstofftanken, da det kan utvide seg under drift. Ikke fyll helt til toppen av tanken. Gi rom for utvidelse. Se alltid etter drivstoffsøl før bruk.
3. Hvis noen del av generatoren, den elektriske enheten eller strømledningen er ødelagt, skadet eller defekt, sørg for at den repareres eller skiftes ut før bruk. Service skal kun utføres av en kvalifisert tekniker. Ikke bruk kontakter eller ledninger som viser tegn på skade, som ødelagt eller sprukket isolasjon.
4. Bruk en jordfeilbryter (GFCI) i svært ledende områder som metalldekke eller stålarbeid.
5. Skjøteledninger med in-line GFCIer anbefales for disse operasjonene for å maksimere sikkerheten.
6. Hvis du kobler generatoren til en bygnings elektriske system for standby-strøm, MÅ du konsultere en kvalifisert elektriker og installere en overføringsbryter. Slike tilkoblinger må være i samsvar med lokale elektriske lover og forskrifter. Manglende overholdelse kan skape en tilbakemating, som kan føre til alvorlig skade eller død for forsyningsarbeidere.
7. Aldri modifier generatoren på noen måte. Modifisering eller bruk av maskinen til andre formål som den ikke er laget for, kan føre til alvorlige personskader, maskinskade og ugyldiggjøring av garantien.

# GENERATOR SIKKERHETSADVARSLER

---

## GENERATOR DRIFT

1. Bruk bare generatoren til de tiltenkte formålene. Modifisering eller bruk av generatoren for operasjoner som den ikke ble designet for, kan forårsake fare og personskade.
2. Ikke berør bare ledninger eller stikkontakter (uttak).
3. Ikke overskrid generatorens wattkapasitet ved å koble til flere elektriske apparater enn enheten kan håndtere. Dette kan skade generatoren og/eller tilkoblede elektriske apparater. Kontroller driftsspennings - og frekvenskravene til alle elektriske apparater før du kobler dem til generatoren.
4. La generatoren gå i flere minutter før du kobler til elektriske enheter. Ikke start eller stopp motoren med elektriske apparater koblet til kontaktene. Unnlattelse av å gjøre det kan skade generatoren og / eller tilkoblede elektriske enheter.
5. Ikke slå på elektriske apparater før de er koblet til generatoren.
6. Generatorer vibrerer ved normal bruk. Under og etter bruk av generatoren, inspiser både generatoren samt skjøteledninger og strømforsyningsledninger for skader som følge av vibrasjon.
7. Ikke berør VARME DELER. Denne generatoren produserer varme når den kjører. Temperaturer nær eksos kan overstige 150° F (65° C). La generatoren avkjøles etter bruk før du berører motoren eller områder på generatoren som blir varme under bruk.
8. Slå av alle tilkoblede elektriske apparater før du stopper generatoren.
9. Slå alltid av generatoren før du fyller drivstoff. La generatoren avkjøles i minst 2 minutter før du tar av drivstofflokket. Løsne hetten sakte for å avlaste trykket i tanken.
10. Vri batteribryteren til "AV" -posisjon når motoren ikke går.
11. Tøm drivstofftanken før du lagrer eller transporterer generatoren. Ikke oppbevar generator eller bensin i nærheten av ovner, varmtvannsberedere eller andre apparater som produserer varme eller har automatiske tenninger. Oppbevar generatoren og drivstoff vekk fra gnister, åpen ild, pilotlys, varme og andre tenkilder.
12. Vask alltid hendene etter håndtering av generatoren.

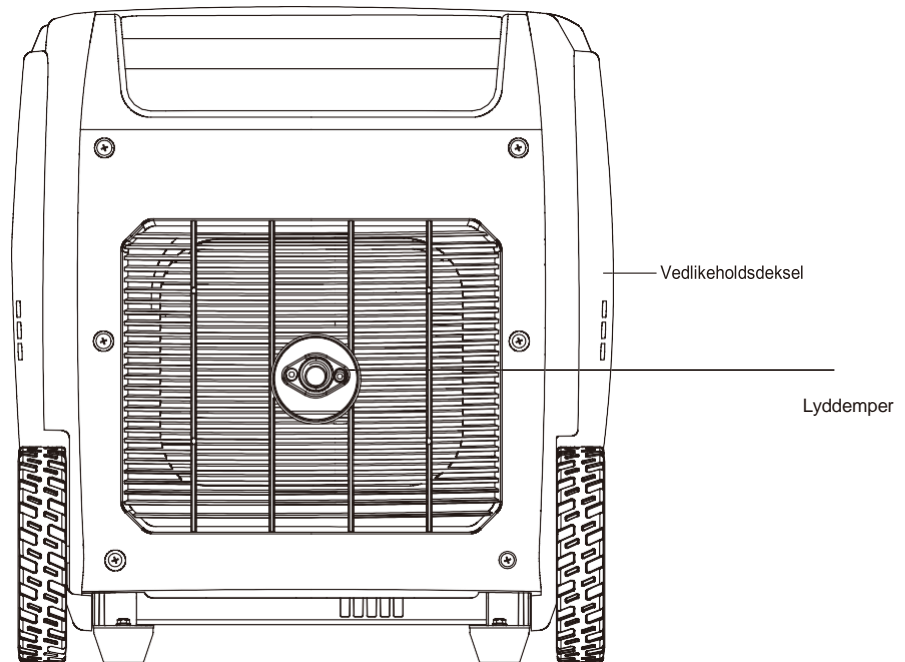
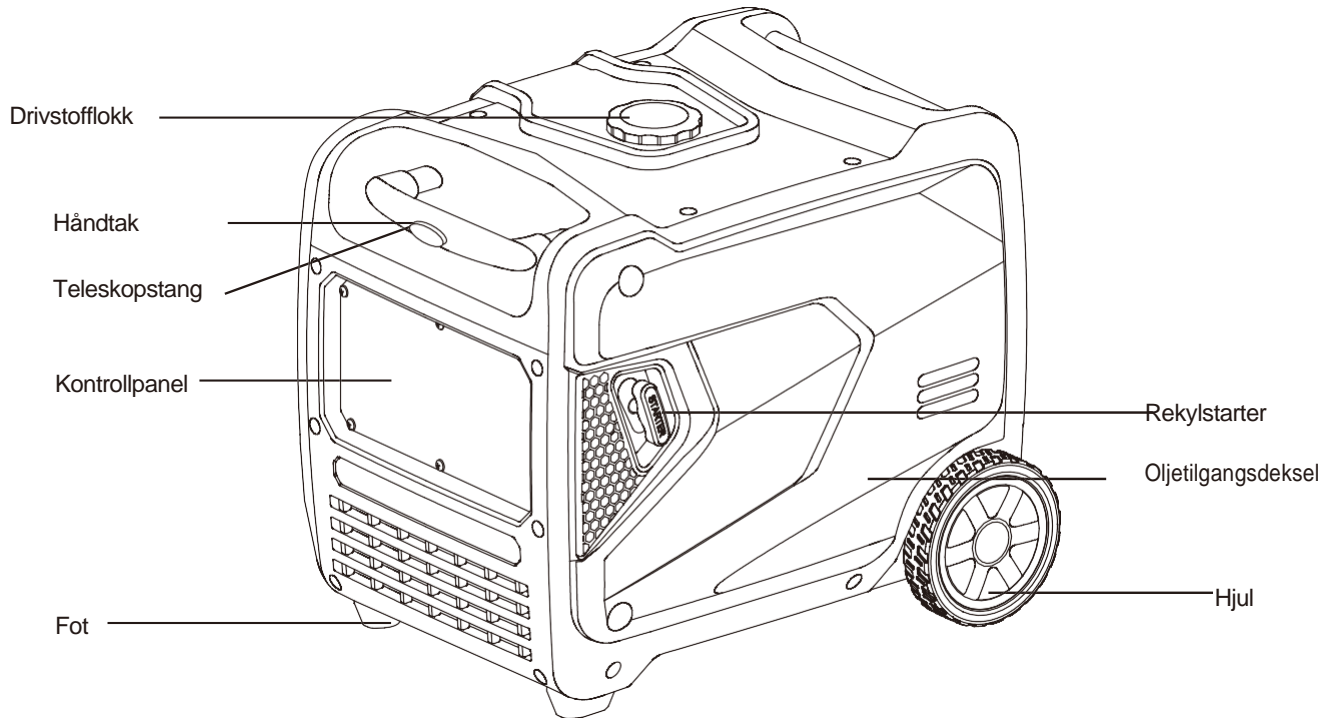
**FORSIKTIG:** Misbruk av denne generatoren kan skade den eller forkorte levetiden.

### SLIK MAKSIMERER DU LEVETIDEN TIL GENERATOREN:

Vi anbefaler at du kjører generatoren minst én gang i måneden i 20 til 30 minutter. Start generatoren i henhold til instruksjonene og koble til en liten belastning for å sikre at stikkkontakten produserer strøm. Hvis du ikke kjører det ofte, vil det i stor grad forkorte generatorens levetid og annullere garantien.

# KJENN GENERATOREN

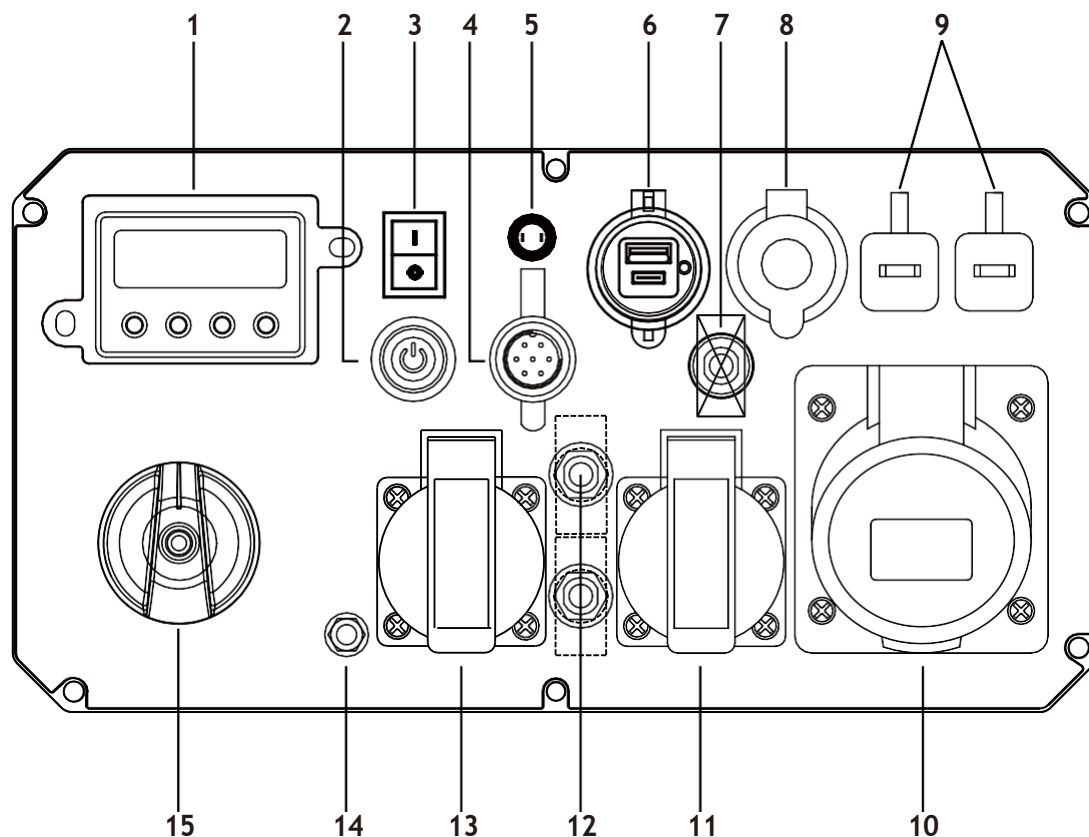
## GENERATOR





# KJENN GENERATOREN

## KONTROLLPANEL



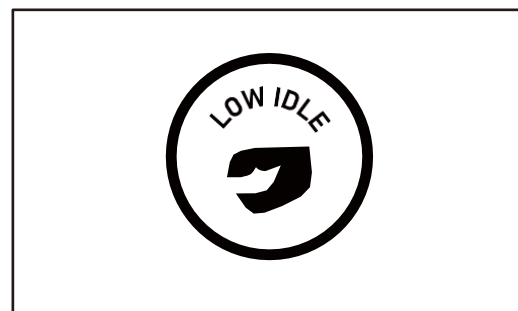
1. BATTERIBRYTER
2. MOTORSTART/ STOPP
3. BATTERIBRYTER
4. ATS
5. MATCH
6. 5V USB
7. DC KRETSBESKYTTER
8. DC 12V

9. PARALLELL DRIFT
10. AC 230V KONTAKT
11. AC 230V KONTAKT
12. AC KRETSBESKYTTER
13. AC 230V KONTAKT
14. JORDINGSBRYTER
15. MULTIFUNKSJONSBRYTER

# KJENN GENERATOREN

## LAVTOMGANG

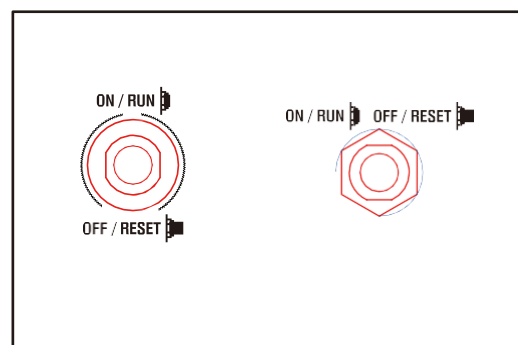
Denne generatoren er utstyrt med en LOW IDLE Switch. Ved å engasjere denne bryteren kan systemet regulere motorhastighet og automatisk justere drivstofforbruket for å matche den nødvendige belastningen. Når den elektriske belastningen endres, vil generatormotoren automatisk øke hastigheten og bremse etter behov. Dette reduserer drivstofforbruk og støynivå, samtidig som driftstiden og motorens levetid forlenges.



Hold denne bryteren KUN aktivert når strømbelastningskravet er MINDRE ENN 75% av nominelle watt. Ikke koble inn bryteren når den totale belastningen er mer enn 75% av nominelle watt. Generatormotoren må kjøre på full hastighet for å levere strøm til alt over 75% av de nominelle wattene.

## EFFEKTBRYTERE (tilleggsutstyr)

Effektbryterne beskytter de individuelle AC- og DC-kretsene. Vekselstrømsbryteren aktiveres når strømuttakene overskride. DC-effektbryteren aktiveres når DC 12V- og USB-uttakene overskrides. Når effektbryteren aktiveres, må du slå av og koble enheten fra det respektive uttaket, og trykke på effektbryteren for å tilbake stille.



## KOBLE TIL ELEKTRISKE APPARATER

**FORSIKTIG:** Før du kobler til enheter, må du bli kjent med merkene på kontrollpanelet før du kobler til elektriske enheter.

### Følg trinnene nedenfor for å koble enheten(e) til generatoren på riktig måte:

1. Før du kobler til elektriske enheter, la generatoren gå i noen minutter for å stabilisere hastigheten og spenningsutgangen.
2. Velg enheten med høyest wattstyrke, og sørg for at den er slått av. Koble enheten til generatoren og slå deretter på enheten. La motoren stabilisere seg.
3. Gjenta trinn 2 for å koble til hver ekstra enhet. IKKE prøv å koble til eller starte flere enheter på same time.

# KJENN GENERATOREN

## GENERATOR KAPASITET

Forsikre deg om at generatoren kan levere nok løpende (nominert) og startwatt (maks.) watt for elementene du vil drive samtidig. Følg disse enkle trinnene.

1. Velg elementene du vil drive samtidig.
2. Totalt løpende (vurdert) watt for disse elementene. Dette er mengden strøm generatoren må produsere for å holde elementene i gang.
3. Beregn hvor mange startwatt (maks.) du trenger. Saring wattstyrke er den korte utbruddet av kraft som trengs for å starte elektriske motordrevne verktøy eller apparater som en sirkelsag eller kjøleskap. Fordi ikke alle motorer starter samtidig, kan total startwatt (maks.) estimeres ved å legge til bare varen(e) med høyest tilleggsstart (maks.) til totalt nominell watt.

<b>Eksempel:</b>	Watt ved drift *	Ekstra startwatt*
Maskinvare		
Kjøleskap	700	1350
Bærbar vifte	40	120
Bærbar datamaskin	250	250
46 tommer. Flatskjerm-TV	190	190
Lys (75 watt)	75	75
	1255 totalt watt ved drift	1350 høyeste startwatt

Total driftswatt	1255
Høyeste startwatt	<u>+ 1350</u>
Totalt antall startwatt som trengs	2605

For å forlenge levetiden til generatoren og tilkoblede enheter, er det viktig å være forsiktig når du legger til elektriske belastninger på generatoren. Det skal ikke være noe koblet til generatoruttakene før du starter motoren. Den riktige og sikre måten å administrere generatorkraft på er å legge til belastninger i rekkefølge som følger:

1. Når ingenting er koblet til generatoren, starter du motoren som beskrevet senere i denne håndboken.
2. Plugg inn og slå på den første lasten, helst den største belastningen du har.
3. La generatorutgangen stabilisere seg (motoren går jevnt og den tilkoblede enheten fungerer som den skal).
4. Koble til og slå på neste last.
5. Igjen, la generatoren stabilisere seg.
6. Gjenta trinn 4 og 5 for hver ekstra belastning.

Legg aldri til flere belastninger enn generatorkapasiteten. Vær spesielt forsiktig med å vurdere overspenningsbelastninger i generatorkapasitet som tidligere beskrevet.

## KJENN GENERATOREN

**BEMERK:**

Ikke overbelast generatorens kapasitet. Overskridelse av generatorens wattstyrke / strømstyrke kapasitet kan skade generatoren og / eller elektriske enheter som er koblet til den.

Tabellen nedenfor fungerer som en referanse for de estimerte wattkravene til vanlige elektriske sprekker. Men ikke bare stole på dette diagrammet - all elektronikk og apparater er bygget annerledes. Sjekk alltid effekten som er oppført på den elektriske enheten før du konsulterer dette diagrammet.

Apparat	Nominell (kjørende) watt	Bølge (start) watt
Kokeplate	2500	0
Elektrisk komfyr (hvert element)	1500-2800	0
Case - Sicular	1500	1500
Vindu klimaanlegg	1200	1800
Sag – gjæring	1200	1200
Mikrobølgeovn	1000	0
Brønn vannpumpe	1000	1000
Sump pumpe	800	1200
Kjøleskap fryser	800	1200
Ovnblåser	800	1300
Datamaskin	800	0
Elektrisk drill	600	900
Fjernsyn	500	0
Stereoanlegg	400	0
Boksvifte	300	600
Sikkerhetssystem	180	0
Vanlig lysepære	75	0

# GENERATOR FORBEREDELSE

Følgende avsnitt beskriver de nødvendige trinnene for å klargjøre generatoren for bruk. Unnlatelse av å utføre disse trinnene riktig kan skade generatoren eller forkorte levetiden.

## TRINN 1 - LEGG TIL / SJEKK OLJE

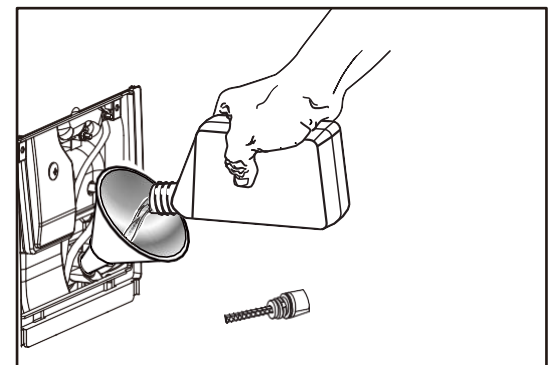
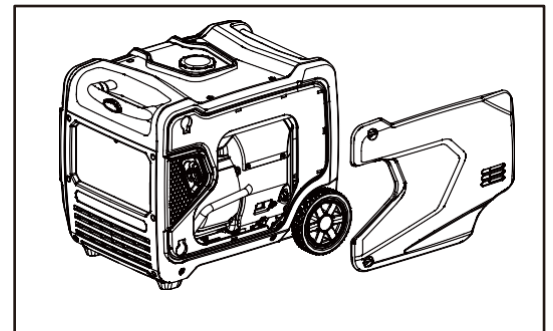
Generatoren sendes uten olje. Brukeren må legge til riktig mengde olje før du bruker generatoren for første gang. Oljekapasiteten til motorveivhuset er **0.7 L**.

### For å tilsette olje, gjør du følgende:

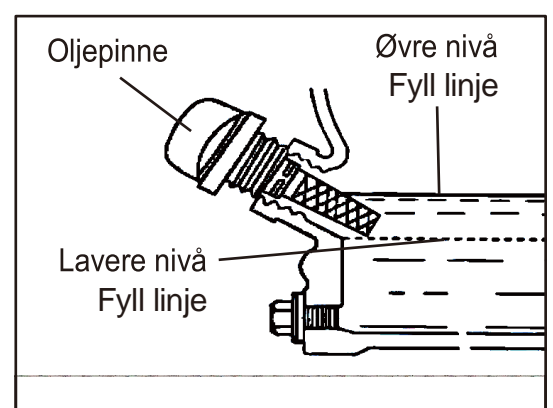
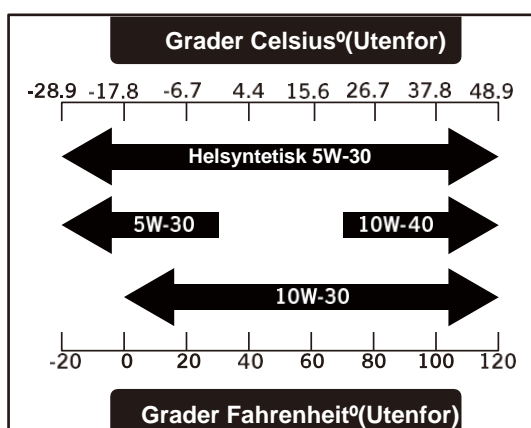
1. Plasser generatoren på en jevn overflate. Sørg for at motoren er AV før du fyller på eller sjekker olje.

**FORSIKTIG:** Hold generatoren i vater! Vipping av generatoren for å hjelpe til med fylling vil føre til at olje strømmer inn i feil områder av motoren og forårsaker skade.

1. Skru løs oljetilgangsdekselknappen, og fjern dekslet fra sidepanelet. Skru løs oljepeilepinnen fra motoren.
2. Bruk en oljetrakt eller passende dispenser, tilsett olje sakte i oljefyllingen, vær forsiktig så du ikke overfyller enheten. Fyll veivhuset til den øvre fyllelinjen slik at du visuelt kan se oljen som kommer halvveis opp i oljepåfyllingsgjengene.
3. Sett oljepeilepinnen på plass igjen og stram den godt. Tørk av eventuell sølt olje.
4. Sett på oljetilgangsdekselet igjen. Vri oljetilgangsdekselet til låst posisjon for å feste dekslet på plass.



**MERKE:** Brukt motorolje skal kastes på et godkjent deponi. Ta kontakt med lokal forhandler for mer informasjon.

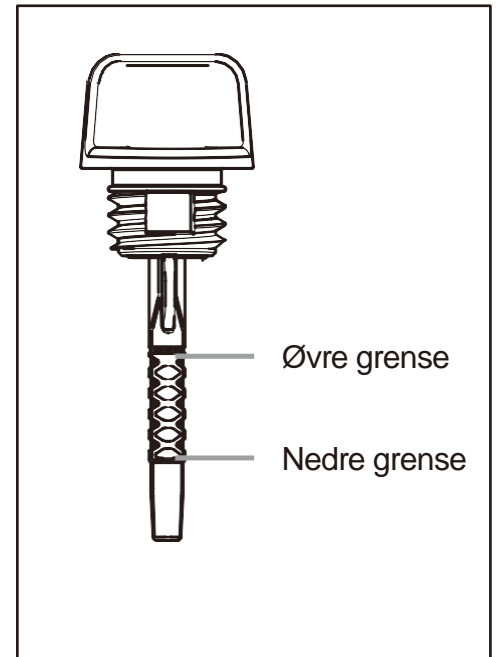


# GENERATOR FORBEREDELSE

For påfølgende drift bør oljenivået kontrolleres før hver bruk, eller etter hver 8. time. Generatoren er utstyrt med en sensor med lite olje og starter IKKE uten tilstrekkelig mengde olje.

## Kontroller oljenivået (før hver påfølgende start):

1. Plasser generatoren på en jevn overflate. Forsikre deg om at motoren er AV før du tilsetter eller sjekker olje.
2. Åpne oljetilgangsdekselet. Fjern og tørk peilepinnen med en ren klut.
3. Sett peilepinnen inn i oljefyllingen uten å skru den inn. Fjern peilepinnen for å sjekke oljemerket.
4. Hvis oljemerket dekker mindre enn halvparten av peilepinnen, tilsett olje sakte til oljemerket når toppen av peilepinnen (eller når du kan se oljen komme halvveis opp i oljepåfyllingsgjengene).
5. Tørk av eventuelle oljelekkasjer og stram peilepinnen godt. Sett på oljetilgangsdekselet igjen.



## TRINN 2 - LEGG TIL / SJEKK DRIVSTOFF

**BENSIN ADVARSEL:** Hold generatoren unna åpen ild. Denne generatoren kan avgi svært brannfarlige og eksplosive damper, som kan forårsake alvorlige brannskader eller til og med død hvis den antennes. En åpen flamme i nærheten kan føre til eksplosjon selv om den ikke er i direkte kontakt med bensin.

- Ikke bruk i nærheten av åpen ild, varme eller andre antennelseskilder.
- Ikke røyk i nærheten av generatoren.
- Bruk alltid på en fast, jevn overflate.
- Slå alltid av generatoren før du fyller drivstoff. La generatoren avkjøles i minst 2 minutter før du tar av tanklokket. Løsne hetten sakte for å avlaste trykket i tanken.
- Ikke overfyll drivstofftanken. Drivstoff kan utvide seg under drift. Ikke fyll til toppen av tanken. Tillat utvidelse.
- Se alltid etter drivstoffsøl før bruk. Fjern drivstoffsøl før start.
- Tøm drivstofftanken før lagring eller transport av generatoren for å unngå søl.

Bruk KUN fersk (innen 30 dager fra kjøp), blyfri bensin med **minimum 87 oktanverdier**. Generatoren fungerer best med etanolfri bensin. IKKE bruk bensin med over 10% etanol. Kapasiteten til drivstofftanken er **3.6 US gallons (13.5 L.)** IKKE bland olje med bensin.

### LEGG MERKE TIL:

- Bruk aldri olje/bensin blanding.
- Bruk aldri gammel bensin.
- Unngå å få skitt eller vann inn i drivstofftanken.
- Bensin kan eldes i tanken og gjøre det vanskelig å starte. Oppbevar aldri generatoren i mer enn 2 måneder med drivstoff i tanken.
- Hold bensin unna gnister, åpen ild, pilotlys, varme og andre antennelseskilder.

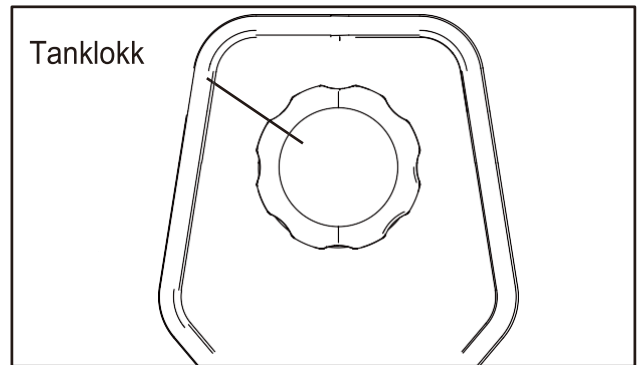
# GENERATOR FORBEREDELSE

## For å tilsette bensin, følg disse trinnene:

1. Forsikre deg om at generatoren er slått av og på et jevnt underlag. Skru av drivstofflokket og sett det til side. Drivstofflokket kan være tett og vanskelig å skru av.
2. Tilsett blyfri bensin sakte i drivstofftanken. Vær forsiktig så du ikke overfyller.

**MERKE:** Ikke fyll drivstofftanken helt til toppen. Hvis du gjør det, vil bensin ekspandere og søle under bruk, selv med drivstofflokket på plass.

3. Sett på drivstofflokket igjen og tørk av sølt bensin med en tørr klut.



## Slik kontrollerer du drivstoffnivået:

Under drift vises drivstoffnivået på panelets DATASENTER, eller kontrollerer drivstoffmåleren. Hvis drivstoffnivået er lavt, fyll på drivstofftanken før du starter generatoren til neste gang.

## TRINN 3 - KOBLE TIL BATTERIET

**⚠ ADVARSEL:** BATTERIET AVGIR EKSPLOSIV HYDROGENGASS.

1. Hold batteriet borte fra gnister, sigaretter eller andre flammekilder.
2. Ikke koble til eller koble fra batteriet mens generatoren går.
3. Service eller bruk batteriet bare i godt ventilerte områder.

**⚠ ADVARSEL:** Batteriet inneholder svovelsyre. Batterisyre er giftig. Hvis du vipper generatoren med batteriet installert, kan det føre til at batterisyre søler.

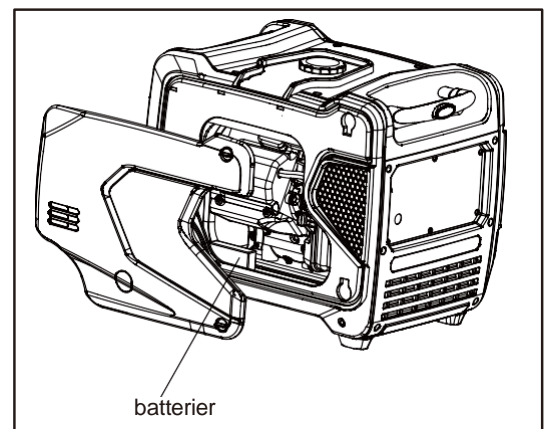
1. Bruk verneklær og briller når du utfører service på batteriet.
2. Oppbevares utilgjengelig for barn.
3. Hvis batterisyre kommer på huden din, vask med vann umiddelbart.
4. Hvis batterisyre kommer i øynene, skyl med vann i minst 15 minutter og ring lege umiddelbart.

Hvis batterisyre svelges, kontakt lege umiddelbart. Drikk mye vann eller melk. Drikk deretter melk eller vegetabilsk olje.

Generatoren leveres med litiumionbatteriets negativ (-) terminal frakoblet for å maksimere sikkerheten. For å starte generatoren ved hjelp av elektrisk start, må batteriet være tilkoblet.

### Koble til batteriet:

1. Vri batteridekselknappen til ulåst posisjon, og fjern tilgangsdekselet fra bakpanelet.
2. Løsne gummibeltene og trekk ut batteriet.



## GENERATOR FORBEREDELSE

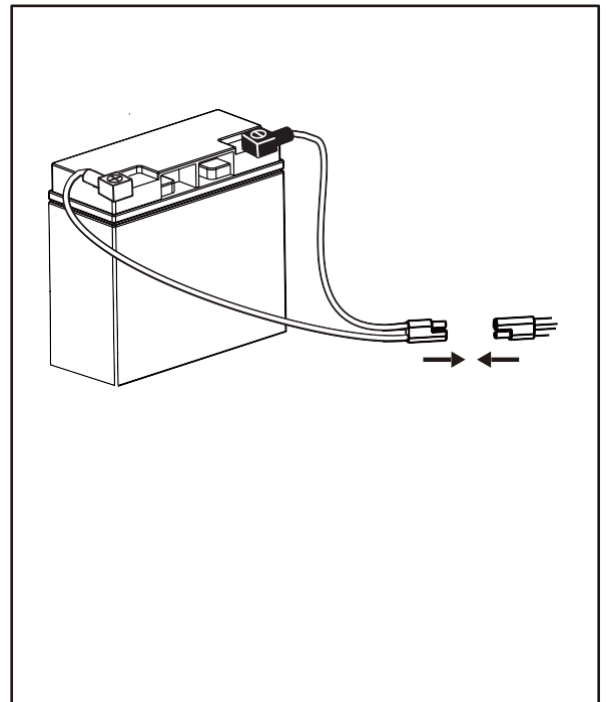
3. Fjern dekslet fra batteriets negative (-) terminal, og koble den svarte kabelen til batteriets negative (-) terminal).

Generatorens positive pol er allerede koblet til.  
Dobbeltsjekk for å bekrefte at tilkoblingen er sikker.

4. Sett batteriet på plass og bruk gummibeltene til å feste batteriet.

5. Sett inn og fest batteritilgangsdekslet på nytt.

**MERKNAD:** Hvis du ikke planlegger å bruke generatoren over lengre tid, anbefaler vi at du kobler den negative batterikabelen fra batteriet for å beskytte batteriet mot å miste ladning. Når du har koblet fra kabelen, dekker du den frie enden med en isolator som elektrisk tape. Du kan også velge å bruke en vedlikeholdslader (ikke inkludert) for å opprettholde batteriladningen.

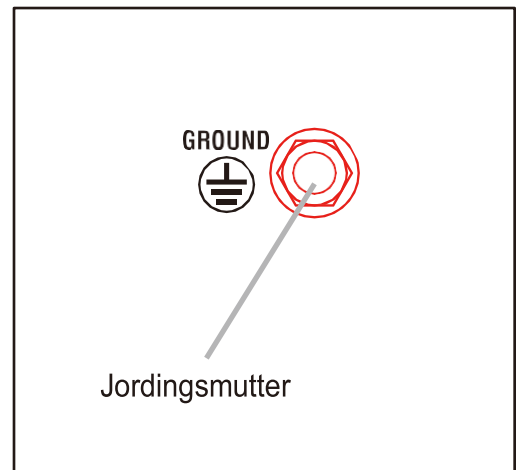


### STEG 4 – JORD GENERATORER

For å redusere risikoen for elektrisk støt og for å maksimere sikkerheten, bør generatoren være ordentlig jordet.

Jord generatoren ved å stramme jordingsmutteren på det fremre kontrollpanelet mot en jordingsledning. En generell akseptabel jordingstråd er en **nr. 12 AWG (American Wire Gauge) strandet kobbertråd**.

Denne jordingstråden skal kobles i den andre enden til en jordingsstang av kobber, messing eller stål som drives ned i jorden. Metalltråd og jordingsstenger følger ikke med generatoren.



**MERK:** Jordingskoder kan variere fra sted til sted. Kontakt en lokal elektriker for å sjekke retningsnummerene.



**ADVARSEL:** Hvis du ikke jorder generatoren ordentlig, øker risikoen for elektrisk støt.

### DRIFT I STOR HØYDE OVER 3000 FOT

Drivstoffsystemet på denne generatoren kan påvirkes av drift i store høyder. Riktig drift kan sikres ved å installere et høydesett i høyder høyere enn 3000 fot over havet. Ved høyder over 8000 fot kan motoren oppleve en reduksjon i ytelse, selv med riktig høydesett. Drift av denne generatoren uten nevnte sett kan øke motorens utslipp og redusere både drivstofføkonomi og ytelse. Ta kontakt med ditt autoriserte servicesenter for viktig informasjon om disse endringene.



# START GENERATORER

---

Før du starter generatoren, må du kontrollere at du har lest og utført trinnene i delen "Generatorforberedelse" i denne håndboken. Hvis du er usikker på hvordan du utfører noen av trinnene i denne håndboken, kan du kontakte ditt autoriserte servicesenter

## FARE: KARBONMONOKSID

Bruke en generator innendørs **KAN DREPE DEG I LØPET AV MINUTTER**. Generatoreksos inneholder karbonmonoksid (CO). Dette er en giftgass du ikke kan se eller lukte. Hvis du kan lukte generatoren eksos, er du puster CO. Men selv om du ikke kan lukte eksosen, kan du puste CO.

Bruk **ALDRI** en generator i boliger, garasjer, krypkjellere eller andre delvis lukkede områder. Dødelige lev- els av karbonmonoksid kan bygge opp i disse områdene. Bruk av vifte eller åpning av vinduer og dører gir **IKKE** nok frisk luft. Bruk **KUN** en generator **UTENFOR** og langt borte fra vinduer, dører og ventiler. Disse åpningene kan trekke inn generatoreksos.

Selv om du bruker en generator riktig, kan CO lekke inn i hjemmet. Bruk **ALLTID** en batteridrevet eller batteri-backup CO alarm i hjemmet. Hvis du begynner å føle deg syk, svimmel eller svak etter at generatoren har gått, flytt til frisk luft **MED EN GANG**. Oppsøk lege. Du kan ha karbonmonoksidforgiftning.

**ADVARSEL:** Eksosen fra dette produktet inneholder kjemikalier som er kjent for delstaten California for å forårsake kreft, fødselsskader eller annen reproduktiv skade.

**ADVARSEL:** **IKKE** bruk generator i nærheten av åpen ild eller brennbare materialer Denne generatoren kan avgir svært brannfarlig og eksplosivt bensindamp, som kan forårsake alvorlige forbrenninger eller til og med død hvis de antennes. En åpen flamme i nærheten kan føre til eksplosjon selv om den ikke er i direkte kontakt med bensin. Ikke røyk i nærheten generatoren.

**ADVARSEL:** Denne generatoren produserer kraftig spenning, noe som kan resultere i elektrisk støt.

**ADVARSEL: Må** ikke brukes i regn eller vått. Ikke berør bare ledninger eller stikkontakter (uttak). Ikke la barn eller ikke-kvalifiserte personer operere.

**ADVARSEL:** Generatoren skal **KUN** kobles til elektriske apparater, enten direkte eller med en skjøteledning. **KOBLE ALDRI TIL ET ELEKTRISK SYSTEM** uten en kvalifisert elektriker og koblet til en overføringsbryter som et separat avledet system. Slike tilkoblinger må overholde lokale elektriske lover og koder. Manglende overholdelse kan skape tilbakemating, noe som kan føre til alvorlig personskade eller død for forsyningsarbeidere.

For å maksimere sikkerheten må du **ALLTID** jorde generatoren før du bruker den (se avsnittet "GROUND THE GENERATOR" på side 14).

Bruk en jordfeilbryter (GFCI) i svært ledende områder som metallterrassebord eller stålarbeid. GFCI er tilgjengelig i tråd med noen skjøteledninger.

**FORSIKTIG:** Koble alle elektriske belastninger fra generatoren før du prøver å starte.

# STARTE GENERATOREN

## Før du starter generatoren:

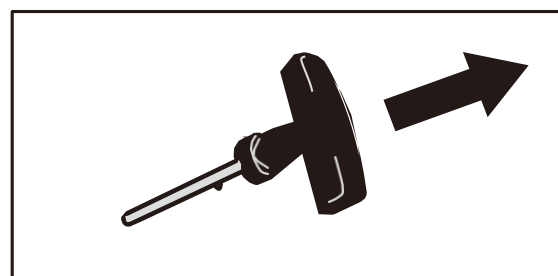
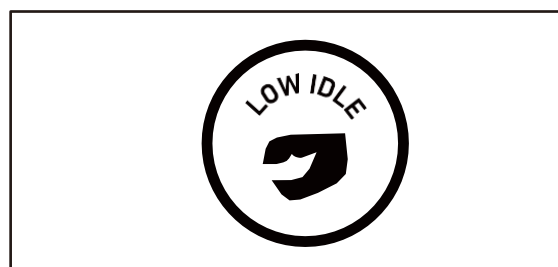
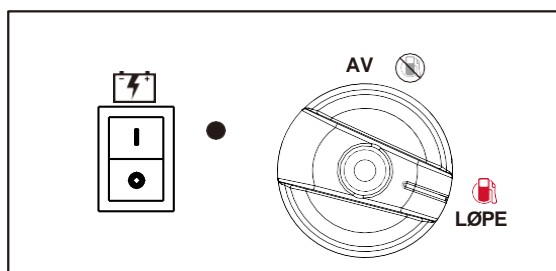
1. Kontroller at generatoren er ute på en tørr, jevn overflate. Tillat minst to meter klaring på alle sider av generatoren.
2. For å maksimere sikkerheten, kontroller at generatoren er riktig jordet (se "jord generatoren"). Kontroller
3. at det er tilstrekkelig oljenivå i veivhuset. Tilsett olje om nødvendig (se "fyll på/sjekk olje").
4. Forsikre deg om at det er tilstrekkelig nivå av bensin i drivstofftanken. Tilsett drivstoff om nødvendig (se "legg til/sjekk drivstoff").
5. Forsikre deg om at alle elektriske apparater er koblet fra generatoren under tenning. Ellers vil det være vanskelig for motoren å starte.
6. Før generatoren kan startes, må en innledende oppstartsprosedyre utføres slik at generatoren og fjernkontrollen gjenkjenner hverandre.

## For å starte generatoren, utfør følgende trinn:

1. Sett bryteren LOW IDLE MODE til "OFF".
2. Vri FUEL-bryteren til "RUN" -posisjon.

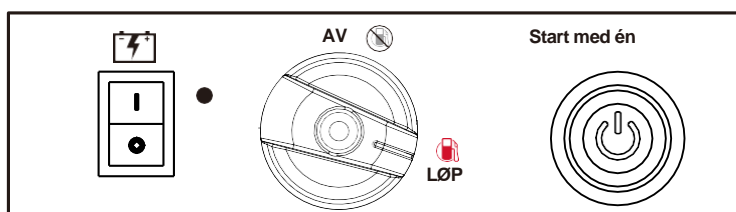
## Manuell start:

1. Vri knappbryteren til "RUN".
2. Trykk på batteribryteren "ON".



## Start med én knapp:

Vri knappbryteren til "RUN", Trykk på batteribryteren "ON", og trykk deretter på En knapp start.

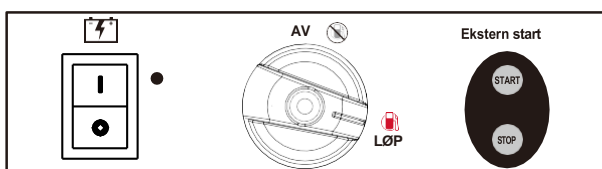


## Ekstern start

Vri knappbryteren til "RUN", Trykk på batteribryteren "ON", Hold nede REMOTE START-bryteren i 3 sekunder.

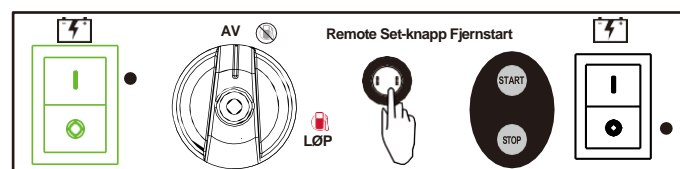
### NOTAT:

Hvis fjernkontrollen byttes ut, må du gå gjennom følgende prosedyre med ny fjernkontroll.



## Fjernkobling

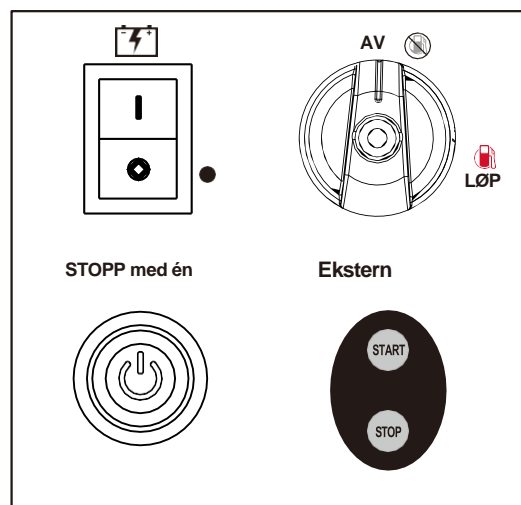
Vri knappbryteren til "AV", Trykk på batteribryteren "ON", Trykk og hold inne fjernkontrollinnstillingsknappen i 3-5 sekunder, vil motorens trykknapplys lyse. Hold nede REMOTE START-bryteren i 3 sekunder, trykk på batteribryteren "OFF".



# SLÅ AV GENERATOREN

**⚠ FORSIKTIG:** Koble fra løpende enheter kan forårsake skade på generatoren. Stopp aldri motoren med elektriske apparater tilkoblet og i gang.

1. Slå av alle elektriske apparater før du kobler dem fra generatoren. Koble fra kjørende enheter kan forårsake skade på generatoren.
2. La generatoren kjøre uten belastning i noen minutter for å stabilisere interne temperaturer.
3. "Vri bryteren til 'AV', trykk batteribryteren 'AV', trykk på knappen 'STOP', trykk på fjernstopknappen 'STOP'."



Hvis du har det travelt og ikke vil vente på at generatoren automatisk slås av, er den manuelle avstengningsfunksjonen tilgjengelig. Imidlertid vil denne metoden etterlate stillestående drivstoff i forgasseren, noe som muligens forårsaker blokkeringer, forkortet levetid og andre vedlikeholdsproblemer. Hvis denne tilnærmingen tas ofte, må du sørge for å tømme forgasseren før lange lagringsperioder.

**⚠ ADVARSEL:** La generatoren avkjøles før du berører områder som blir varme under bruk.

**FORSIKTIG:** Tillater petrol å sitte i drivstofftanken i lange perioder kan gjøre det vanskelig å starte generator i fremtiden. Oppbevar ALDRI generatoren i lengre perioder (over 2 måneder) med drivstoff i drivstofftanken. Se "LAGRE GENERATOREN".

# VEDLIKEHOLD

## ANBEFALT VEDLIKEHOLDSPLAN

Riktig rutinemessig vedlikehold av generatoren vil bidra til å forlenge maskinens levetid. Utfør vedlikeholdskontroller og operasjoner i henhold til vedlikeholdsplanen. Hvis det er spørsmål om vedlikeholdsprosedyrene som er oppført i denne håndboken, kan du kontakte ditt autoriserte servicesenter.

**⚠ ADVARSEL: Utfør** aldri vedlikeholdsoperasjoner mens generatoren går. Før du vedlikeholder eller utfører service på generatoren, må du slå AV generatoren, koble fra alle enhetene og la generatoren kjøle seg ned.

Anbefalt vedlikeholdsplan		Hver 8. time eller daglig	Hver 25 . time	Hver 3. måned eller 50.	Hver 6. måned eller 100 timer	Før lagring	Etter behov
Motorolje	Sjekk nivå	x					
	Erstatte		x*			x	x
Luffilter	Sjekk			x*			
	Ren			x*			
Tennplugg	Sjekk / rengjør / ta igjen				x		
	Forandre					x	x
Drivstofftank	Sjekk nivå	x					
	Avløp					x	x
Forgasser (automatisk avstengning)	Avløp					x	x
Forgasser (manuell avstengning)		x				x	
Gnistfanger	Sjekk / rengjør				x		
Batteri	Koble fra					x	

\* Rengjør/skift oftere under støvete forhold eller under tung belastning.

### VIKTIG GENERATOR VEDLIKEHOLD TIPS:

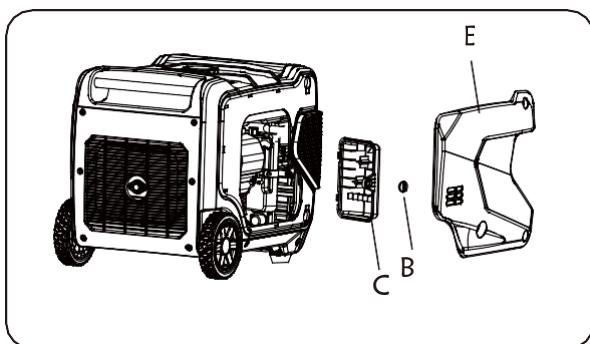
- Tøm forgasseren etter hver bruk og før lagring for å forhindre at den tetter seg.
- Ikke oppbevar generatoren med drivstoff inne i tanken i mer enn 2 måneder - drivstoffet blir dårlig.
- Kjør generatoren i minst 20 minutter hver måned for å lade batteriet og maksimere generatorens levetid.

**MERK: Unnlattelse av å vedlikeholde generatoren vil ugyldiggjøre garantien.**

# VEDLIKEHOLD

## Vedlikehold av luftfilter

1. Fjern vedlikeholdsdekselplaten (A) på siden av enheten.
2. Fjern knotten (B) og luftfilterdekselplaten (C).
3. Fjern filterelementet.
4. Hvis filterelementet er skittent, vask det med varm såpe og rent vann og tørk det.
5. Påfør et lag med motorsmøremiddel på filterelementet og klem det ut.
6. Sett filterelementet på plass i rensen enheten.
7. Sett på plass luftfilterdekselplaten (C).
8. Sett på side vedlikeholdsdekselplaten på enheten igjen.



## Bytte av batteri

### ⚠ ADVARSEL

Brannfare. Batteriet inneholder svovelsyre (elektrolytt) som er sterkt etsende og giftig. Bruk verneklær og øyevern når du arbeider i nærheten av batteriet. Hold barn borte fra batteriet.

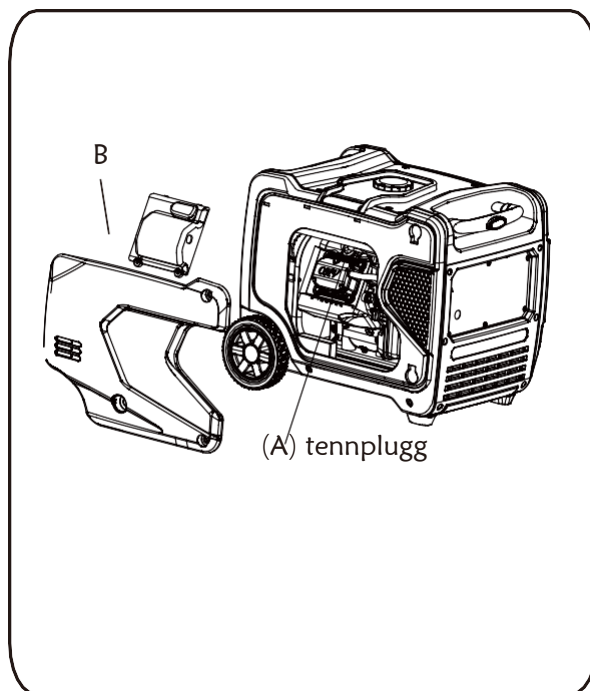
### ⚠ FORSIKTIGHET

Batteriposter, terminaler inneholder bly og blyforbindelser. Vask hendene etter håndtering.

1. Skru av knappen og fjern den venstre vedlikeholdsdekselplaten (A).
2. Løsne mutrene (B) og fjern batteridekselet (C).
3. Bytt ut batteriet med et nytt batteri.  
Batteri spesifikasjon: 12V, 5Ah forseglet blysyre.  
LxBxH: 113x70x88mm (4x2.8x3.5 tommer).
4. Sett batteriet på plass igjen og fest det med muttere og batteridekselplate.
5. Sett på nytt og reparer den venstre vedlikeholdsplaten (A).

### ⚠ BEMERK

Kast det brukte batteriet på riktig måte i henhold til retningslinjene fastsatt av lokale eller statlige myndigheter.

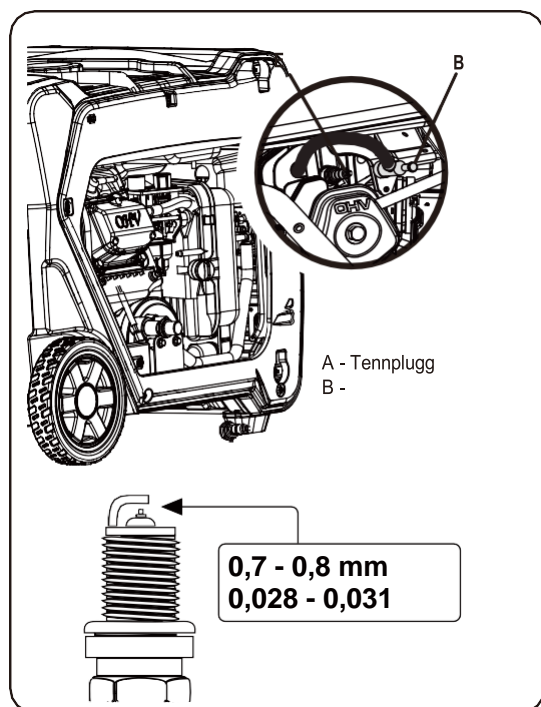


## Vedlikehold av tennplugg

Tennpluggen må være ordentlig gapt og fri for avleiringer for å sikre riktig motordrift. Slik sjekker du:

1. Vri på knappen og fjern vedlikeholdsdekselet.
  2. Fjern tennpluggghetten (B).
  3. Rengjør smuss fra rundt bunnen av tennpluggen.
  4. Fjern tennpluggen (A) med en medfølgende skiftenøkkel.
  5. Inspiser tennpluggen for skader, og rengjør med en stålørste før du installerer den på nytt. Hvis isolatoren er sprukket eller fliset, bør tennpluggen byttes ut.
  6. Mål plugggapet. Det riktige gapet er 0,028-0,031 tommer. (0,7-0,8 mm). For å utvide gapet, bøy om nødvendig bakken (topp) elektroden. For å redusere gapet, bank forsiktig på jordelektroden på en hard overflate.
  7. Sette tennplugg på plass; Tre inn for hånd for å forhindre krysstråder.
  8. Stram til med skiftenøkkel for å komprimere skiven. Hvis tennpluggen er ny, bruk 1/2 omdreining for å komprimere vaskemaskinen passende mengde. Hvis du bruker gammel tennplugg på nytt, bruk 1/8 til 1/4 omdreining for riktig skivekompresjon.
- NOTAT:**  
En feilstrammet tennplugg vil bli veldig varm og kan skade motoren.
9. Sett på plass tennpluggghetten (B).

## VEDLIKEHOLD



### Ventilklaring

**Viktig:** Ta kontakt med autorisert servicesenter for servicehjelp. Riktig ventilklaring er avgjørende for å forlenge motorens levetid. Kontroller ventilklaring i henhold til vedlikeholdsplanen.

	Inntaksventil	Eksosventil
Ventilklaring	0,004 ~ 0,006 tommer 0,1 ~ 0,15 mm	0,004 ~ 0,006 tommer 0,1 ~ 0,15 mm
Dreiemoment	10-12 N · M	10-12 N · M

### ⚠ BEMERKE

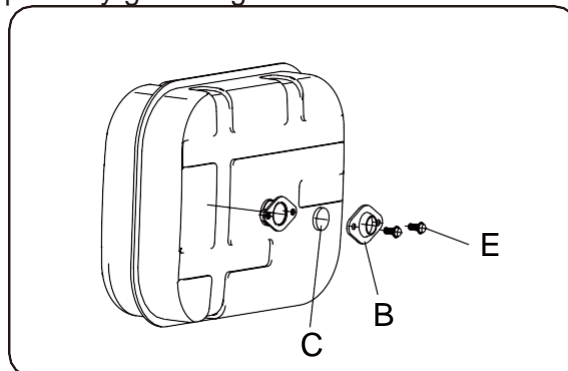
Kontroll og justering av ventilklaring må gjøres når motoren er kald.

### Rengjøring av gnistfangeren

1. La motoren avkjøles helt før du reparerer gnistfangeren.
2. Løsne bolten (A) for å fjerne flenspresseplaten (B) og gnistfangeren (C).
3. Fjern forsiktig karbonavleiringer på filterskjermen til gnistfangeren (C) med en stålbørste .
4. Hvis gnistfangeren (C) er skadet, bytter du den ut.
5. Plasser gnistfangeren (C) på lyddemperen og installer den på nytt med boltene fjernet i trinn 2.

### NOTAT:

Dette produktet er utstyrt med en gnistfanger som har blitt evaluert av USDA Forest Service; Produktbrukere må imidlertid overholde føderale, statlige og lokale brannforebyggende forskrifter. Sjekk med relevante myndigheter. Kontakt kundeservice eller et kvalifisert servicesenter for å kjøpe en ny gnistfanger.



### VEDLIKEHOLD AV GENERATORER

Forsikre deg om at generatoren holdes ren og oppbevares riktig. Bruk enheten bare på et flatt, jevnt underlag i et rent, tørt driftsmiljø.

**IKKE** utsett enheten for ekstreme forhold, mye støv, smuss, fuktighet eller etsende damp.

### NOTAT:

**IKKE** bruk en hageslange til å rengjøre generatoren. Vann kan komme inn i generatoren gjennom kjølesporene og skade generatorviklingene.

Bruk en fuktig klut til å rengjøre utvendige overflater av generatoren .

Bruk en myk børste for å fjerne smuss og olje.

Bruk en luftkompressor 25 PSI (172 kPa) for å fjerne smuss og rusk fra generatoren.

Inspiser alle luftventiler og kjølespor for å sikre at de er rene og uhindrede.

### LAGRING

Det anbefales å starte og kjøre generatoren i 30 minutter, hver 30. Hvis dette ikke er mulig, se nedenfor kortsiktig og langtidslagring.

## VEDLIKEHOLD

### TØMME DRIVSTOFFTANKEN / FORGASSEREN

For å forhindre avleiringer av gummi i drivstoffsystemet, tøm drivstoffet fra tanken og forgasseren før lagring.

1. Ved hjelp av en annen person, plasser generatoren på en forhøyet plattform, for eksempel et bord eller skrivebord.

2. Skru av vedlikeholdsdekselknappen, og fjern dekslet fra sidepanelet.

#### Slik tømmer du drivstofftanken:

3. Forsikre deg om at drivstoffbryteren for å slå til "PÅ".

#### Slik tømmer du forgasser:

3. Forsikre deg om at drivstoffbryteren ble slått til "AV", i denne posisjonen er drivstoffventilen slått AV slik at bare drivstoffet som er igjen inne i forgasseren blir drenert ut.

4. Forgasseren kan nås mellom motoren og luftfilteret. Finn det gjennomsiktige røret fra forgasseren som strekker seg ned gjennom bunnplaten av generatoren.

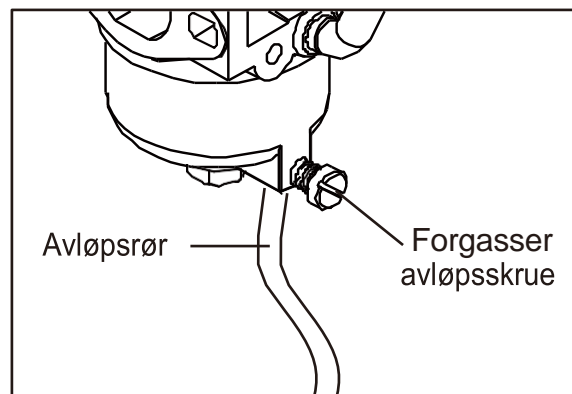
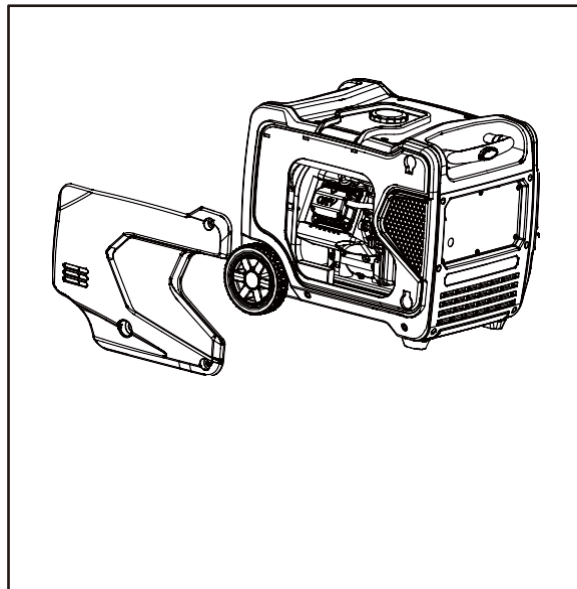
5. Forbered en godkjent bensin-oppbevaringsbeholder og rett ende av avløpsrøret inn i beholderen.

6. Åpne opp avløpsskruen til forgasseren. Med en flatskrutrekker (ikke inkludert) og tøm ut evt. bensin som har bygget seg opp inne i forgasseren gjennom avløpsrøret og inn i den godkjente bensin-oppbevaringsbeholderen.

7. Når drivstoffet er drenert, stram avløpsskruen med skrutrekkeren.

**MERK:** Sørg for å tømme forgasseren før du lagrer generatoren i lange perioder.

8. Installer servicepanelet på nytt.



# VEDLIKEHOLD

## DENERING/OLJESKIFTE

### Skift olje i henhold til anbefalt vedlikeholdsplan.

Bytt olje OFTERE hvis du arbeider under tung belastning eller høye omgivelsestemperaturer. Det er også nødvendig å tømme oljen fra veivhuset hvis den har blitt forurenset med vann eller smuss. Oljeskift når motoren er varm gir fullstendig drenering.

### Slik skifter du motorolje:

1. Ved hjelp av en annen person, plasser generatoren på en forhøyet plattform, for eksempel bord eller arbeidsbenk.

**NOTAT:** For å unngå mulig oljesøl fra forgasserskålen, tøm forgasseren før du tømmer olje.

2. Skru løs oljetilgangsdekselknappen, og fjern dekslet fra sidepanelet.

3. Plasser en egnet beholder under generatoren for å fange den brukte oljen.

4. Nå under generatoren og fjern den svarte gummipakningen som ligger under oljeavløpspluggen.

5. Fjern oljepåfyllingshetten/peilepinnen.

6. Bruk en skiftenøkkel, fjern oljeavløpspluggen og la oljen renne helt av.

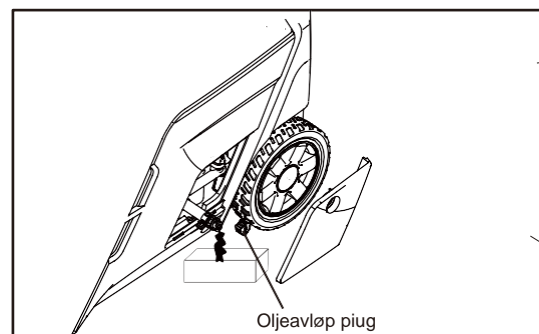
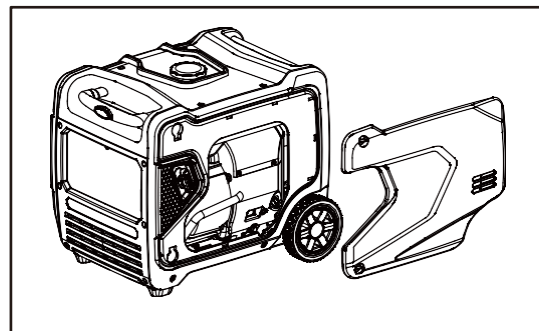
7. Sett på plass oljeavløpspluggen etter at oljen har drenert.

8. Monter den svarte gummipakningen på nytt.

**MERK:** Kast aldri brukt motorolje i søpla eller ned i avløpet. Ring et lokalt resirkuleringscenter eller bilverksted for å ordne riktig oljeavhending.

9. Med generatoren i jevn stilling og fyll på med motorolje ved å følge instruksjonene i avsnittet Kontrollere/tilsette motorolje tidligere i denne håndboken.

10. Sett på oljepeilepinnen igjen og stram den godt. Tørk av eventuelt oljesøl og sett på oljetilgangsdekselet igjen.






# TRANSPORT OG LAGRING

## TRANSPORT GENERATOREN

For å forhindre drivstoffsøl når du transporterer, må du utføre følgende:

1. Stram drivstofflokket og vri vakuumavlastningsventilen til "AV".
2. Sett motorbryteren til "AV".
3. Tøm drivstofftanken hvis mulig.
4. Hold generatoren stående. Plasser aldri generatoren på siden eller opp ned - dette vil gjøre det vanskelig å starte.

 **ADVARSEL:** Unngå direkte sollys inne i et kjøretøy. Hvis generatoren blir liggende i et lukket kjøretøy i mange timer, kan den høye temperaturen føre til at drivstoffet fordampes og resulterer i en mulig eksplosjon.

## LAGRING AV GENERATOREN

Slå av generatoren og la enheten avkjøles til romtemperatur før du lagrer den. Plasser ALDRI noen form for oppbevaringsdeksel på generatoren mens den fortsatt er varm. Ikke blokker ventilasjonsåpninger.

Følg prosedyrene nedenfor for riktig lagring av generatoren. Vi anbefaler på det sterkeste å kjøre generatoren en gang i måneden i 20 til 30 minutter. Koble til en liten belastning for å sikre at det er riktig strømutførelse.


### I korte perioder (30 til 60 dager):

- Tøm forgasseren.
- Koble den negative ledningen fra batteriet.
- **Legg til drivstoffstabilisator:**

Følg de foreslåtte delene og instruksjonene til din foretrukne stabilisator. Kjør motoren i 15 til 20 minutter, slik at drivstoffstabilisatoren kan blandes med petrol og sirkulere gjennom forgasseren, og fyll deretter på med drivstoff. Å fylle drivstofftanken full reduserer mengden luft i tanken og bidrar til å bekjempe forringelse av drivstoff.

### I lengre perioder (over 60 dager):

- Koble det negative kundeemnet fra batteri.
- Tøm drivstofftanken og forgasseren (se "TØMME DRIVSTOFFTANKEN"). ALDRI butikk generator med drivstoff i tanken i mer enn to måneder.
- Skift motorolje (se "SKIFTE OLJE").

 **ADVARSEL:** Oppbevar generatoren oppreist på et kjølig og tørt sted, borte fra varmekilder, åpen ild, gnister eller pilotlys.

## AVHENDING AV PRODUKTER

Ikke kast brukt generator eller deler sammen med husholdningsavfallet. Dette produktet inneholder elektriske eller elektroniske komponenter som skal resirkuleres. Ta dette produktet til ditt lokale resirkuleringsanlegg for ansvarlig avhending for å minimere miljøpåvirkningen.

Ikke kast brukt olje eller drivstoff i søpla eller i avløpet. Ta kontakt med ditt lokale resirkuleringscenter eller bilverksted for å ordne riktig avhending av olje / drivstoff.

## FEILSØKINGSVEILEDNING

### MOTOREN STARTER IKKE

Mulig årsak	Løsning
Batteriet er ikke ladet.	Lad batteriet.
Motorbryteren er i AV-stilling.	Vri motorbryteren til PÅ-posisjon.
Ingen drivstoff.	Fyll drivstofftanken.
Bedrevet bensin eller vann i bensin	Tøm hele systemet og fyll på med nytt drivstoff.
Motoroljenivået er lavt.	Motoren er utstyrt med lav oljeavstengning. Hvis motoroljenivået er lavt, må det fylles før enheten starter. Kontroller motoroljenivået og fyll om nødvendig.
Drivstoffbryteren er i AV-posisjon.	Vri drivstoffbryteren til PÅ-posisjon.
Tennpluggen er defekt, tilsmusset eller feilaktig gapt.	Sett tennpluggen på plass.
Motor lagret uten å behandle eller tappe bensin eller fylt med dårlig bensin	Tøm drivstoff. Påfyll med fersk bensin.
Skittent drivstoffilter.	Bytt drivstoffilter eller kontakt et kvalifisert servicesenter.

### MOTOREN MANGLER KRAFT.

Mulig årsak	Løsning
Skittent luftfilter.	Sjekk luftfilterelementet. Rengjør eller bytt ut etter behov.
Motor lagret uten å behandle eller tappe bensin eller fylt med dårlig bensin	Tøm drivstoff. Påfyll med bensin. Hvis problemet vedvarer, kontakt kvalifisert servicesenter.

### AC-BEHOLDEREN FUNGERER IKKE.

Mulig årsak	Løsning
OUTPUT-indikatoren er AV, og OVERLOAD-indikatoren er PÅ.	Sjekk vekselstrømsbelastningen. Stopp og start motoren på nytt. Kontroller kjøleluftinntaket. Stopp og start motoren på nytt.
AC-kretsbeskytter(e) utløst.	Kontroller vekselstrømsbelastning og tilbakestill vekselstrømsbeskytter (er)
Elementet som er koblet til, er defekt.	Prøv et annet element.

Hvis problemet vedvarer etter at du har prøvd løsningene ovenfor, kan du kontakte nærmeste autoriserte servicesenter for å få hjelp.

